

天津电气科学研究院有限公司

Tianjin Research Institute of Electric Science Co.,Ltd



制动单元

TAC1 系列制动单元 使用手册

目录

前言	1
1 符号解释	2
2 检查	3
3 安装与接线	3
3.1 安装环境	3
3.2 5~50kW 制动单元外形尺寸	4
3.3 100~200kW 制动单元外形尺寸	5
3.4 与变频器信息交互接口说明	5
3.5 配线	6
4 故障监控	9
5 参数调整	10
6 命名及技术规格	11

前言

尊敬的客户，感谢您使用天津电气科学研究院有限公司的 TAC1 系列制动单元。

制动单元主要用于大惯量负载以及要求快速制动的变频调速系统中，将电机因快速制动或者是由位能转化而来的再生电能传输至与其匹配的制动电阻，进而实现快速制动，同时通过防止直流母线电压过高，保护变频器。

本说明书为用户提供详细的产品信息和安装使用说明，请您在使用 TAC1 系列制动单元之前仔细阅读，并请妥善保存。本说明书对今后 TAC1 系列制动单元的维护、保养、检查和故障的解决会有所裨益。

1 符号解释

在对制动单元进行安装、操作之前请阅读本使用说明书。为了安全操作，请仔细阅读以下符号说明。

在本使用说明书中，安全注意事项符号说明分以下几类：

危险

由于没有按要求操作造成的危险，可能导致重伤，甚至死亡的情况或重大物质财产损失。

警告

指这种潜在的危险，若不采取适当的措施，可能导致重伤，甚至死亡的情况或重大物质财产损失。

注

指使系统良好工作所需的重要注意事项。

危险

- 1、只有专业人士才能操作本装置；
- 2、除非配线或定期检修，否则不要卸下前盖；
- 3、必须在断电 5 分钟后，并用万用表检测直流电压低于 DC30V，才可以进行配线或检修工作；
- 4、制动单元的接地端子(PE)要可靠接地。


警告

- 1、制动单元运行后，设备带有危险电压，严禁用手触摸制动单元、内部元器件及电子线路板，否则会有触电危险；

- 2、制动单元运行后，内部发热元件产生高温，严禁用手触摸制动单元散热器和制动电阻，否则会有烫伤或电击危险；
- 3、制动单元和制动电阻周围环境不能有易燃物体，否则易发生火灾；
- 4、接错或短接直流母线端子将损坏变频器或制动单元。

2 检查

本产品出厂之前已经过测试和品质检验，并做可靠的包装处理，但在运输途中可能因搬运、装卸等原因造成损坏。因此，开箱之后请检查产品的密封包装是否损伤，产品的外形是否完好，产品的规格、型号是否以订购之机型相符。

 **注** 只有专业人员才允许操作本装置，使用前请详细阅读本说明书中有关安全、安装、操作等部分。

3 安装与接线

3.1 安装环境

(1) 不宜放在阳光直射、剧烈震动的地方，应安装在室内通风良好的场所。

(2) 环境温度 0~40℃，避免高温，无雨水滴淋，湿度小于 85%且不允许出现凝露。

(3) 远离干扰源，防止电磁干扰，防止粉尘、金属颗粒、腐蚀性气体或液体的侵入。

(4) 禁止在易燃性、可燃性、爆炸性气体、液体或固体的危险环境中使用。

(5) 制动单元必须垂直安装。

3.2 5~50kW 制动单元外形尺寸

单位：mm

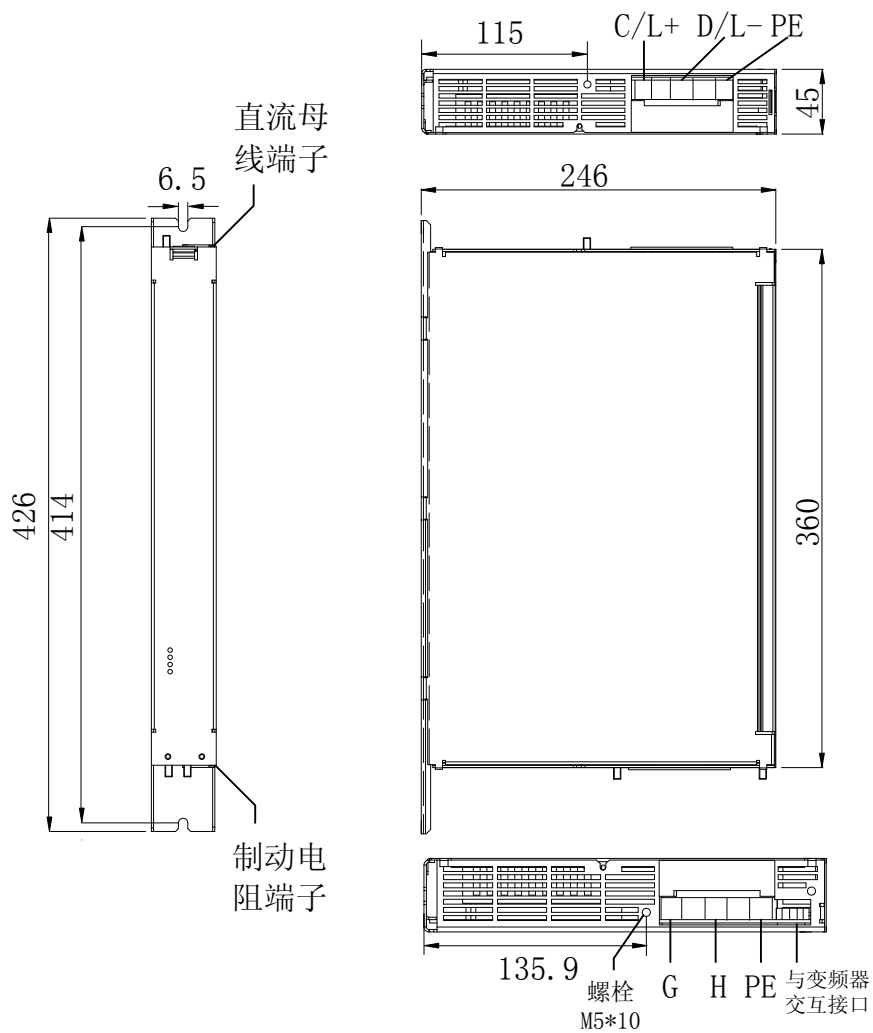
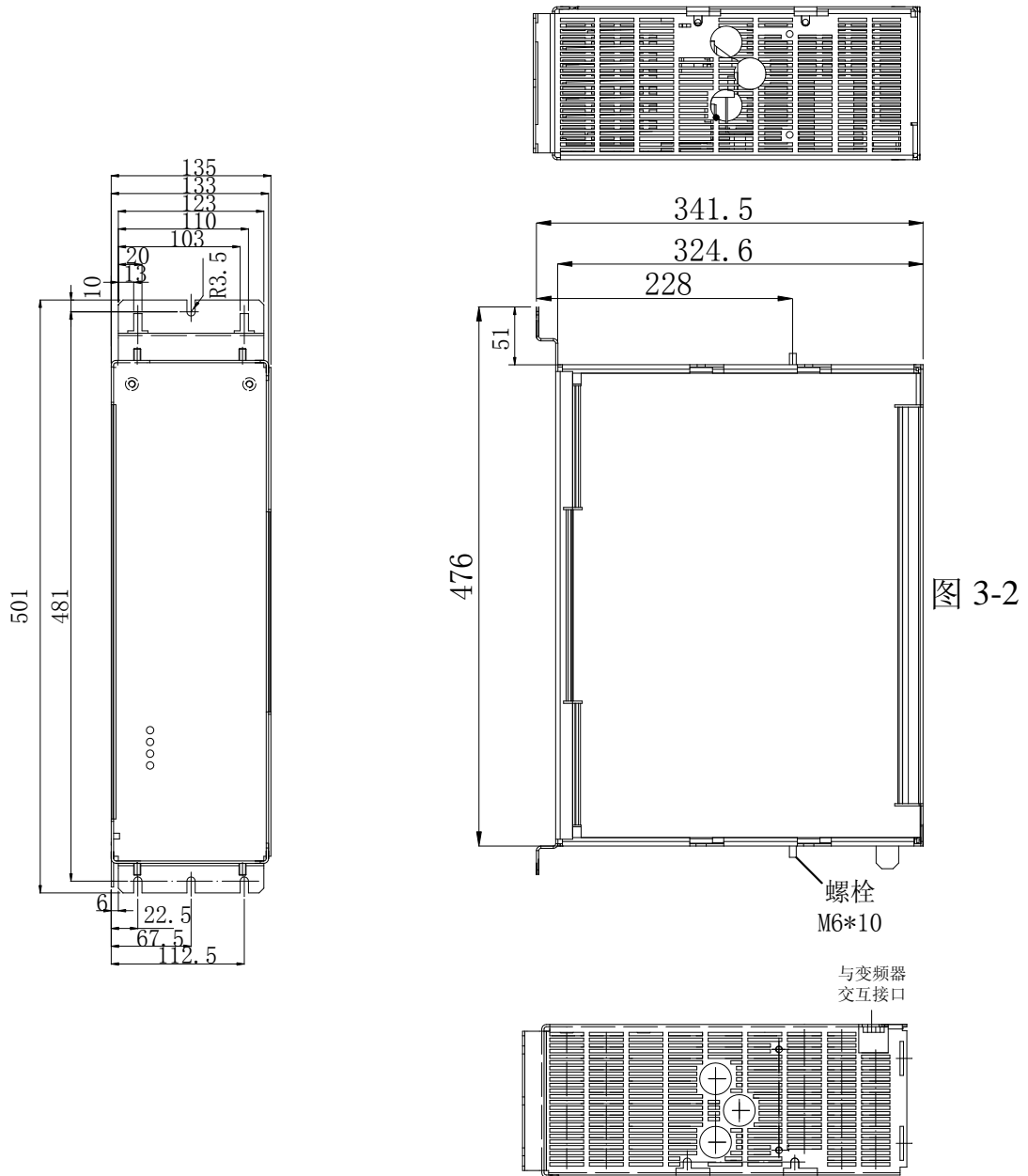


图 3-1 5~50kW 制动单元外形尺寸图

3.3 100~200kW 制动单元外形尺寸

单位：mm




100~200kW 制动单元外形尺寸图

3.4 与变频器信息交互接口说明

表 3-1 与变频器信息交互接口说明

端子	说明
1 封锁指令输入	当相对于参考电位(针 2)施加+24V 直流电压时,制动单元封锁; 为了复位故障信息,必须施加最少 2ms 的高电平信号; 为了解除制动单元的封锁,应再撤销+24V 直流电压; 进行封锁和复位操作的前提是,外部+24V 直流电源(针 4 对针 2)送电。
2 M	外部+24V 直流电源地和信号参考电位
3 空	无功能
4 P24	外部+24V 直流电源正极
5 故障状态输出	制动单元工作正常,输出高电平 (+24V, 0.4A); 制动单元有故障或制动单元封锁时,输出低电平(0V)。

-  注 1) 此接口不连接时,制动单元仍能正常工作。
2) 连接此接口的电缆必须远离动力电缆,且长度 $\leq 10\text{m}$ 。

3.5 配线

(1) 单台连接

将端子或母排的 C/L+和 D/L-端接至变频器相应的直流母线端子上,见图 3-3,注意正负不能接反。

接至变频器/逆变器直流母线的电缆最长 3m。

(2) 并联连接

为增加制动功率,制动单元可并联连接,见图 3-4。所有并联连接制动单元的响应阈值开关(见“参数调整”一节)应置于相同位置。

每台制动单元接到变频器/逆变器直流母线的电缆，每段线最长3m。

每台制动单元必须有自己的制动电阻。

(3) 外部制动电阻连接

将制动电阻接至制动单元端子或母排 G 和 H 端，连接制动电阻和制动单元的电缆长度应≤15m。

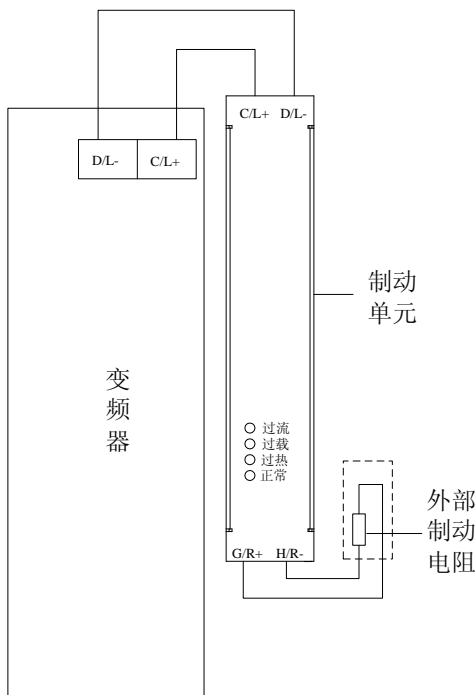


图 3-3 单台连接

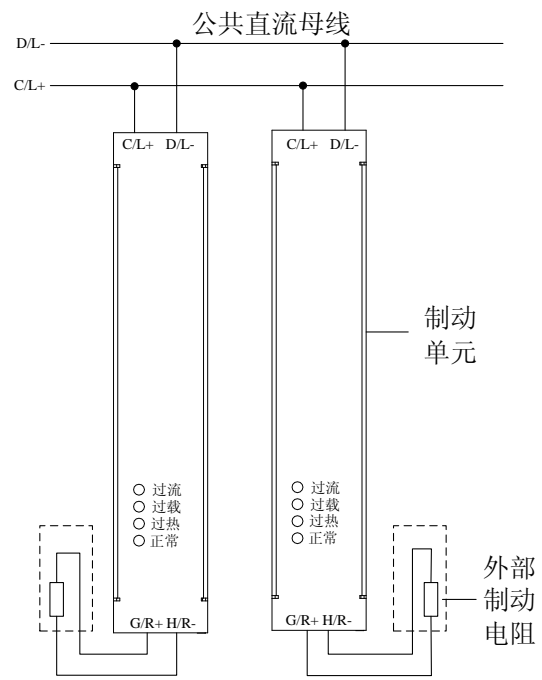


图 3-4 并联连接

警告 接错或短接直流母线端子将损坏变频器或制动单元。

(4) 功率端子

表 3-2 5~200kW 制动单元导体连接截面

直流母线导线截面 S	外部保护导体 PE 最小截面 MS
$S \leq 16\text{mm}^2$	$MS \geq S$
$16\text{mm}^2 \leq S \leq 35\text{mm}^2$	$MS \geq 16\text{mm}^2$

$S > 35 \text{mm}^2$	$MS \geq S/2$
注: PE 导体截面 $\geq 2.5 \text{mm}^2$	

表 3-3 5~50kW 制动单元的功率连接

直流母线端子排 X3(5~50kW)		
端子/意义	说明	拧紧力矩(Nm/lbf ft)
C/L+ 输入(正直流母线)	端子排(装置顶部)	1.5/1.1
D/L- 输入(负直流母线)	端子排(装置顶部)	1.5/1.1
PE 保护导体	端子排(装置顶部)	1.5/1.1
制动电阻端子排 X6(5~50kW)		
端子/意义	说明	拧紧力矩(Nm/lbf ft)
G 外部制动电阻	端子排(装置底部)	1.5/1.1
H 外部制动电阻	端子排(装置底部)	1.5/1.1
PE 保护导体	端子排(装置底部)	1.5/1.1
注		
可连接截面:		
多股线		1.5~16 mm ²
多股细绞线		1.5~16 mm ²

表 3-4 100~200kW 制动单元的功率连接

直流母线端子 (通过汇流排, 100~200kW)		
端子/意义	说明	拧紧力矩(Nm/lbf ft)
C/L+ 输入(正直流母线)	汇流排 C/L+	16/11.8
D/L- 输入(负直流母线)	汇流排 D/L-	16/11.8

PE 保护导体	汇流排 PE	16/11.8
制动电阻端子 (通过汇流排, 100~200kW)		
端子/意义	说明	拧紧力矩(Nm/lbf ft)
G/R+ 外部制动电阻	汇流排 G/R+	16/11.8
H/R- 外部制动电阻	汇流排 H/R-	16/11.8
PE 保护导体	汇流排 PE	16/11.8
注		
通过右边方式连接	按 DIN 46234 的挤压线鼻子 带可收缩套管的外套 通过 M8×25 螺栓进行电缆连接	

 **警告** 电缆的耐压强度必须按电网电压选择。

4 故障监控

当有故障发生时，制动单元封锁功率器件触发脉冲，故障状态输出端（见 3.4 节）输出低电平。

前面板上的 LED 灯显示当前的运行状态，正常工作指示灯为绿色，故障指示灯为红色，具体监控类型说明见表 4-1。

表 4-1 监控类型说明

LED 显示	运行状态说明	IGBT 状态	故障状态输出
正常灯， 绿色	当工作电压加到输入端时，LED 亮。 当信息交互接口输入封锁信号	不封锁	输出高电平

	时，或发生过流、过热故障时，LED 灭。		
过流灯， 红色	因输出侧短路等原因导致过电流时，LED 亮。 该故障不能自己确认，可通过施加和去掉封锁信号确认。	被封锁	输出低电平
过热灯， 红色	当温度监控电路响应时，LED 亮。 当温度降到门坎值时，故障自动确认。	被封锁	输出低电平
过载灯， 红色	当过载监控电路响应时，LED 亮，脉冲的占空比受到限制。 只有在 LED 熄灭后，脉冲的占空比才能取消限制。	导通	输出高电平

5 参数调整

在制动单元上有开关用于调整系统响应阈值，调整方法为：

- (1) 松开前面板的 2 个螺钉，取下前面板；
- (2) 使用合适的工具调整控制板上的开关；
- (3) 盖上前面板并扭紧固定螺钉。

 **危险** 1) 当制动单元已施加电压时，不能卸下前面板。

2) 在调整响应阈值之前，制动单元必须从电源上断开。

响应阈值的调整值见表 5-1：

表 5-1 响应阈值的设定

制动单元	额定电压 (V)	响应阈值 (V)	开关位置选择
TAC1-***-B1*	380~460	757	高 (H)
	380~400	673	低 (L)
TAC1-***-B2*	660~690	1105	高 (H)
	660	1040	低 (L)

6 命名及技术规格

(1) 命名规则

TAC1-①②③-④⑤⑥

①②③:三位数字表示装置额定功率。

④:一位大写字母,表示装置分类,如字母 B 代表制动单元。

⑤:一位数字,表示电压等级。

0=低于 380V,

1=380V,

2=660V,


⑥:一位大写字母,表示结构形式。

A=A 型 B=B 型

(2) 电气参数

制动单元	额定功率 (kW)	最高电压限值 (V)	额定直流电压 (V)	电流 (A)	制动电阻最小允许阻值 (Ω)
TAC1-...					
005-B1A	5	757	510~650	4	80
010-B1A	10			8	40

020-B1A	20			16	20
050-B1A	50			40	8
100-B1B	100			80	4
170-B1B	170			135	2.35
050-B2A	50	1105	890~930	27	17.8
200-B2B	200			107	4.45

-  **警告** 1) 当外接制动电阻时, 电阻器的阻值不能小于最小允许值, 否则将会损坏制动单元。
- 2) 制动单元工作时, 制动电阻表面温度可能达到几百摄氏度。因此, 冷却空气中不能含有可燃或有爆炸危险的物质, 且安装的表面是不可燃的。

(3) 机械及环境参数

外形尺寸 (mm)	宽	高	深
A 型(5~50kW)	45	360	246
B 型(100~200kW)	135	425	342
冷却方式	自然冷却		
防护等级	IP20 按 GB4208-2008(EN60529)		
允许的环境或冷却介质温度	运行: 0°C~+40°C 存放: -25°C~+55°C 运输: -25°C~+70°C		
污染等级	污染等级 2, 按 GB 7251.1-2005/IEC 60439-1: 1999		
环境条件	按 GB/T 3797-2005		